

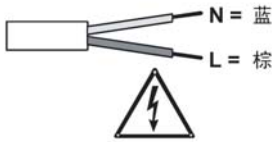
VA-7040 电热式区域阀门执行器

阀门及电动执行器

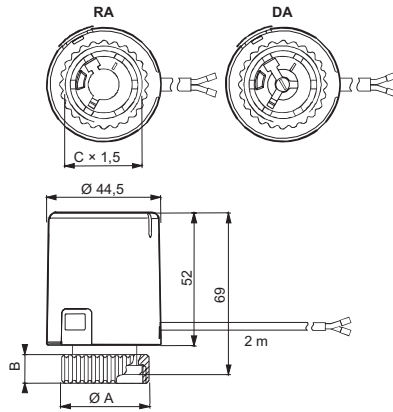


VA-7040 配 VB-5X71 阀体 (左)

VA-7040 配 VG4000 阀体 (右)



接线图



执行器	A Ø	B	C Ø
VA-7040-2x	32	10	M28 x 1.5
VA-7047-2x	34	11	M30 x 1.5

尺寸 (mm)

概述

VA-7040 电热式执行器提供两位 (开/关) 控制, 使执行器易于安装在 VG4000 及 VB-5X71 系列空调末端的水阀上。

其电热元件的结构使开、关阀门的运行更平滑, 该系列电动执行器是舒适性空调末端水阀控制的理想选择之一。

特点

- 不同的供电电源型号供选择
- 紧凑的外形设计, 占用空间小
- 可以在阀体安装之后安装
- 执行器可在安装后旋转
- 运行噪音小
- 现场可选常闭/常开控制模式
- 带行程指示

VA-7040 电热式执行器选型表

供电电源 (50/60Hz)	作用力	行程	防护等级	耗电		阀门类型	型号
				连续	起动		
24 VAC 或 24 VDC ± 20%	125 N	4.5 mm	IP44 (垂直安装)	3 W	最大 6 W (250 mA)	VG4000	VA-7040-21
						VB-5X71	VA-7040-21
230 VAC ±15%			IP42 (水平安装)	2.5 W	最大 36 W (150 mA)	VG4000	VA-7040-23
						VB-5X71	VA-7040-23